



560024 (GH2)

VÝROBNÍK TEPLÝCH
NÁPOJŮ, 2 ZÁSObNÍKY PO
500G NA ROZPUSTNÉ
NÁPOJE, ZÁSObNÍK VODY
2,4L, ČERNÝ

Zkrácená specifikace

Položka č. _____

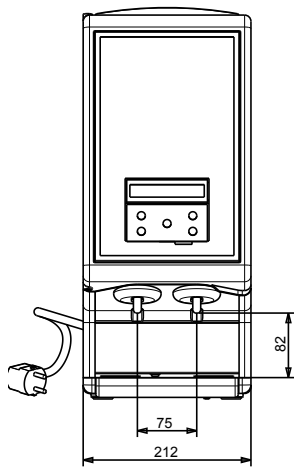
Výrobek teplých nápojů, na práškové nápoje se 2 nádobami, každá na 500g prášku a nádržkou na vodu 2,4 l. LED podsvícení na předním panelu. Zcela odnímatelné nádoby na prášek. Posuvný panel pro snadné plnění nádrže na vodu. Mechanická, programovatelná ovládací deska. Vícejazyčné menu. Čipová karta na vyžádání.

Hlavní funkce a vlastnosti

- Výrobek horkých nápojů pro práškové nápoje.
- LED podsvícení předního panelu.
- Zcela odnímatelné nádoby na prášek.
- Posuvný panel pro snadné plnění nádrže na vodu.
- Zatímco stroj pracuje, displej zobrazuje:
 - fáze výdeje
 - příliš nízkou hladinu vody;
 - dodání příchuti;
 - nutné čištění;
 - fáze ohřevu;
 - prošlý kredit, pokud je automat vybaven systémem čipových karet;
 - nutnou výměnu filtru.
- Mechanická a programovatelná ovládací deska.
- Vícejazyčné menu
- Čipová karta na vyžádání.

SCHVÁLENO: _____

Zepředu


Elektro

Napětí:

560024 (GH2)

220-240 V/1 ph/50 Hz

Příkon max:

1.25 kW

Hlavní informace

Vnější rozměry, Šířka 212 mm

Vnější rozměry, Hloubka 450 mm

Vnější rozměry, Výška 495 mm

Netto váha: 15 kg

Převážná váha: 18 kg

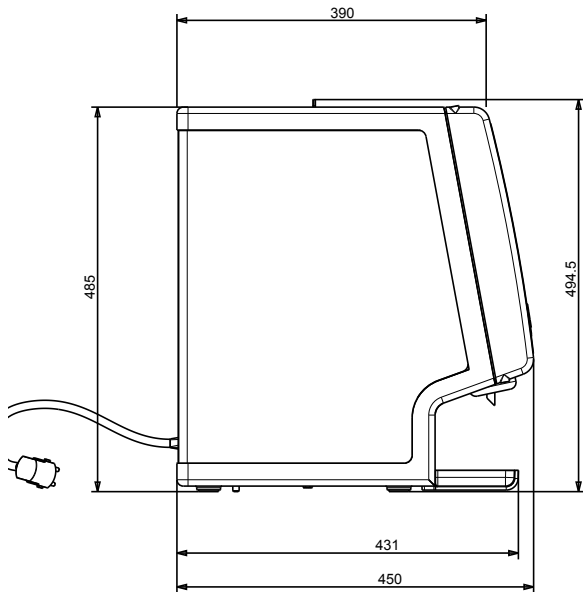
Převážná výška: 620 mm

Převážná šířka: 260 mm

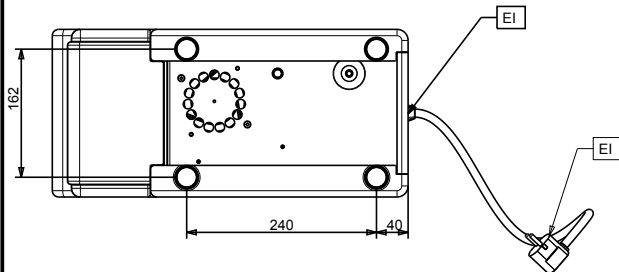
Převážná hloubka: 520 mm

 Převážný objem: 0.08 m³

Boční



Shora


 Nápojové zásobníky
 Výrobek teplých nápojů, 2 zásobníky na rozpustné nápoje, černý

Společnost si vyhrazuje právo provádět změny v produktech bez předchozího upozornění. Všechny informace byly správné v době tisku.